



Leistung	Einheit	4220-K5	4220-K6
Lastmoment	mt	34,7	34,1
Hydraulische Reichweite	mm	15,0	17,2
Hydraulische Teleskopbewegung	mm	10150	12210
Reichweite mit manuellen Verlängerungen	m	-	-
Hydraulische Hubkapazität (innerer Ausleger 15° über waagrecht)	kg-m	7250 – 4,8 4970 – 6,7 3650 - 8,7 2850 -10,7 2325-12,9 2000-14,9	7000 - 4,9 4750 - 6,8 3470 - 8,8 2670 - 10,8 2150 - 13,0 1800 - 15,0 1570 - 17,1
Hubkapazität, manuelle Verlängerungen (innerer Ausleger 15° über waagrecht)	kg-m	- - - - -	- - - - -
Schwenkmoment	kgm	4800	4800
Schwenkbereich	°	420	420
Max. Neigung bei max. Lastmoment	°	5	5

Maße

Höhe über Fahrgestell in Transportstellung	mm	2425	2425
Breite, in Transportstellung	mm	2500	2500
Einbaumaß ohne Zusatzventile	mm	1250	1250
Einbaumaß mit Zusatzventilen	mm	-	-
Abstützweite, standard	mm	5700	5700
Abstützweite, Doppelt auszug	mm	6700	6700

Gewichte

Standardkran, ohne Stützbeine	kg	4300	4500
Stützbeine, standard	kg	500	500
Stützbeine, Doppelt auszug	kg	635	635
Montagebolzen	kg	85	85
Schmieröl im Fundament	kg	25	25

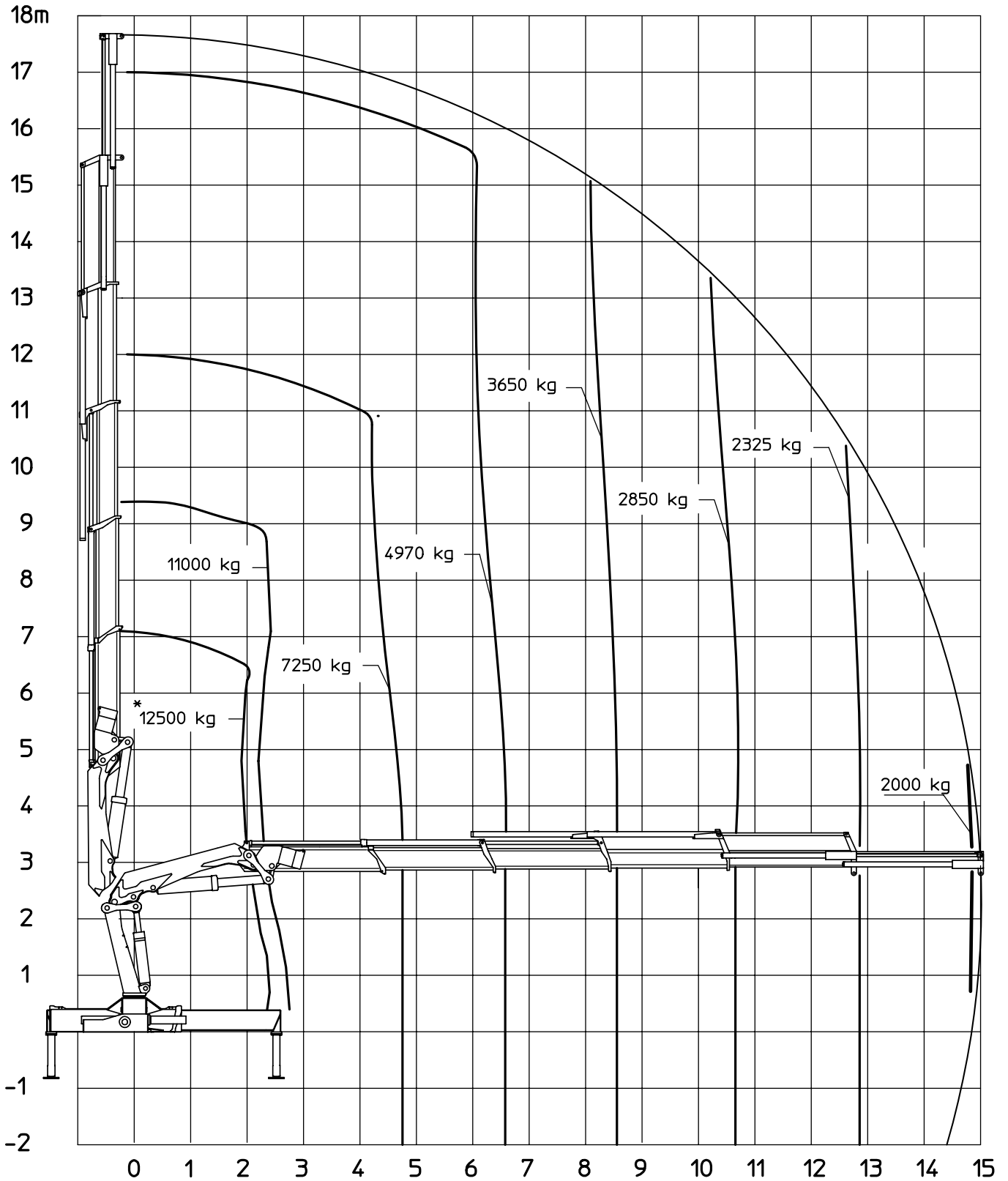
Kraftbedarf/Pumpenleistung

Arbeitsdruck	MPa	29	29
Pumpenleistung	l/min	65	65
Kraftbedarf	kW	33	33
Ölmenge im Fundament	l	28	28
Ölmenge im Tank, sep.	l	160	160



Belastningsdiagram, 4220 K5
Lifting Capacity Diagram 4220 K5
Belastungsdiagramm, 4220 K5

Side:
Page: 1 (1)
Seite:
Date:
Datum: 27.09.05

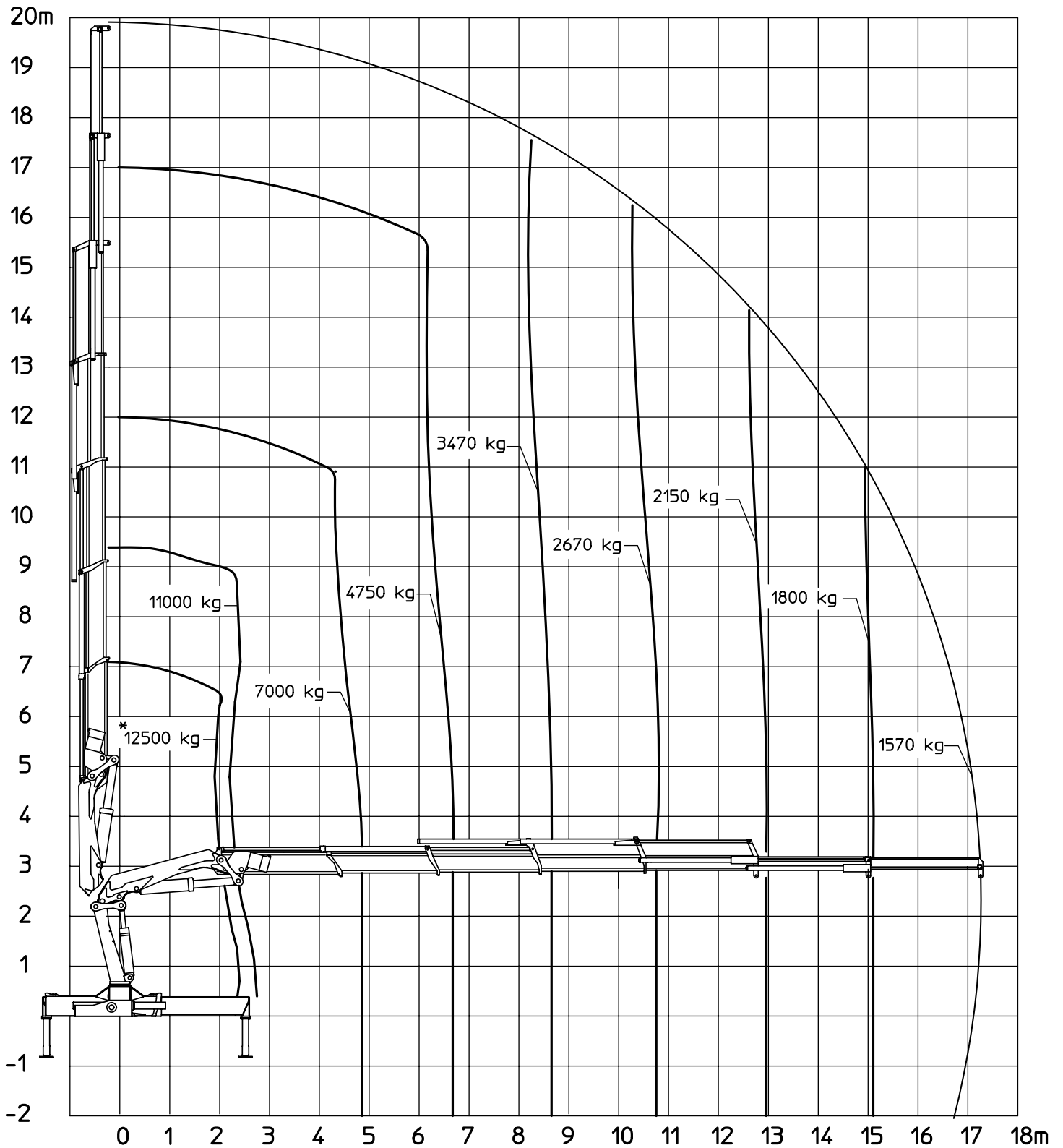


*Ekstraudstyr
Optional Extra
Sonderausrüstung



Belastungsdiagram, 4220 K6
Lifting Capacity Diagram, 4220 K6
Belastungsdiagramm, 4220 K6

Side:
Page: 1 (1)
Seite:
Date:
Datum: 27.09.05



*Ekstraudstyr
Optional Extra
Sonderausrüstung



Løfteevne
Lifting Capacity
Hubkapazität

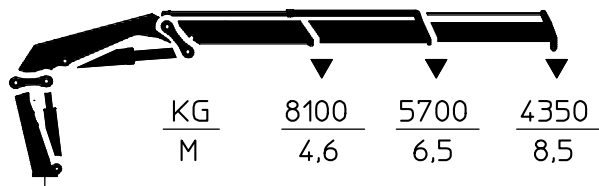
Side:

Page: 1 (1)

Seite:

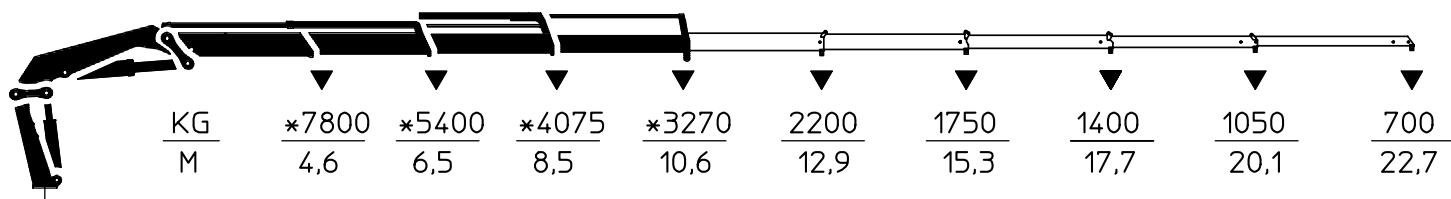
Date:

Datum: 05.10.05



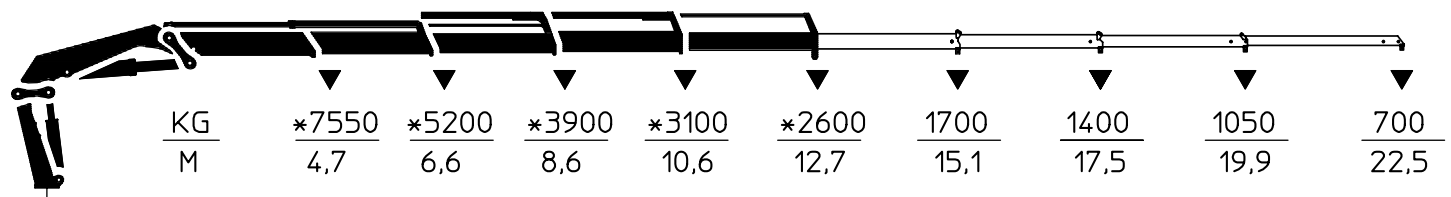
KG	8100	5700	4350
M	4,6	6,5	8,5

K2



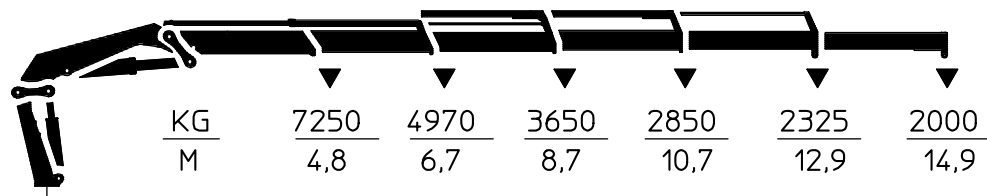
KG	*7800	*5400	*4075	*3270	2200	1750	1400	1050	700
M	4,6	6,5	8,5	10,6	12,9	15,3	17,7	20,1	22,7

K3



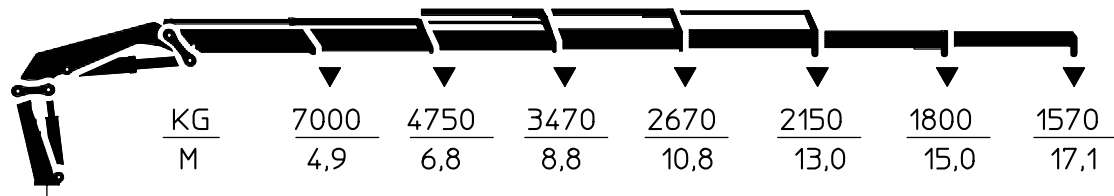
KG	*7550	*5200	*3900	*3100	*2600	1700	1400	1050	700
M	4,7	6,6	8,6	10,6	12,7	15,1	17,5	19,9	22,5

K4



KG	7250	4970	3650	2850	2325	2000
M	4,8	6,7	8,7	10,7	12,9	14,9

K5



KG	7000	4750	3470	2670	2150	1800	1570
M	4,9	6,8	8,8	10,8	13,0	15,0	17,1

K6

- *Uden forlængerarme
- *Without manual extensions
- *Ohne Verlängerungen

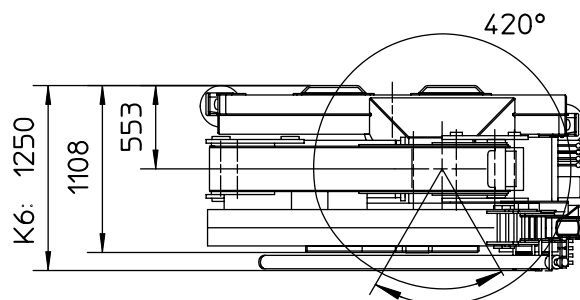
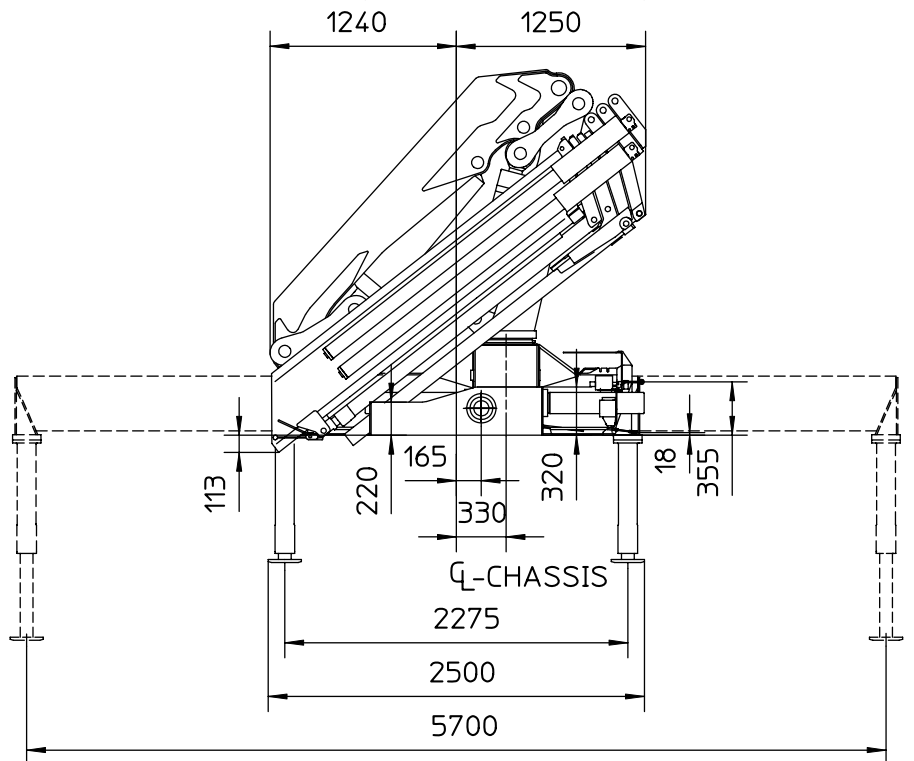
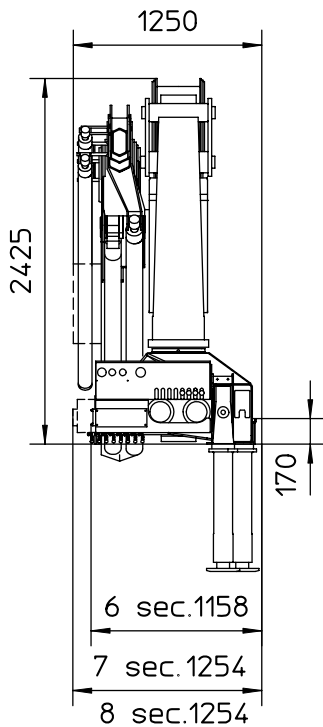
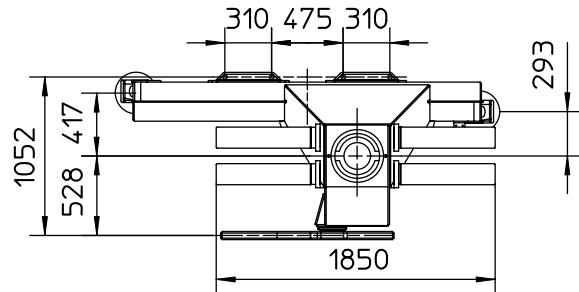
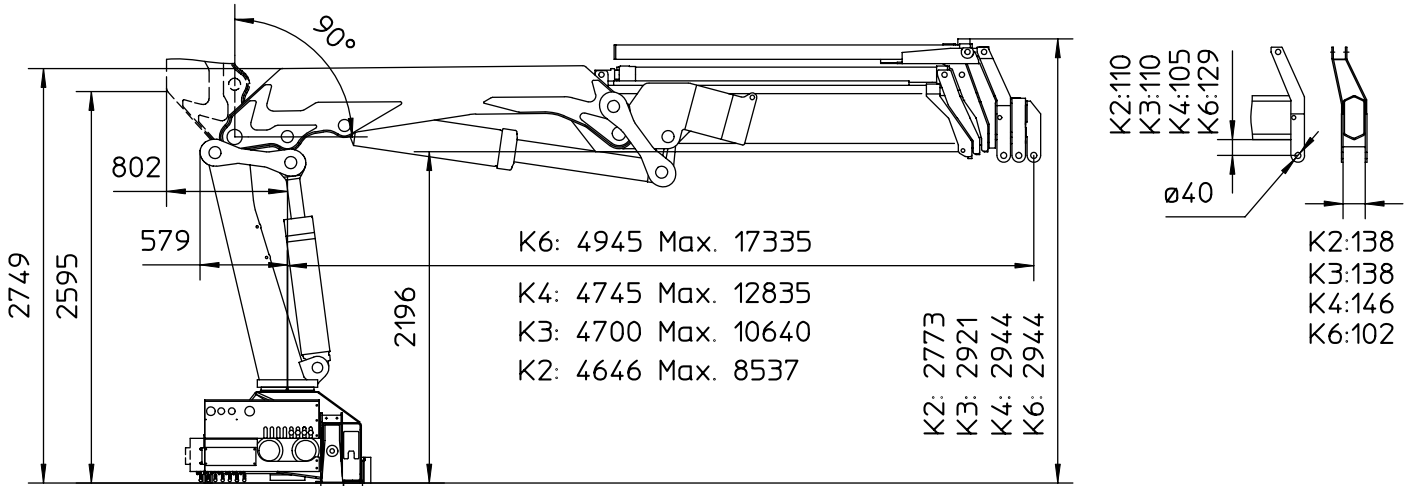
De angivne belastninger må ikke overskrides.

The loads stated, must not be exceeded.

Die angegebenen Belastungen dürfen nicht überschritten werden.



3	1	8040
Side:	1 (1)	
Page:	1 (1)	
Seite:	1 (1)	
Date:	31.05.2007	
Datum:	31.05.2007	



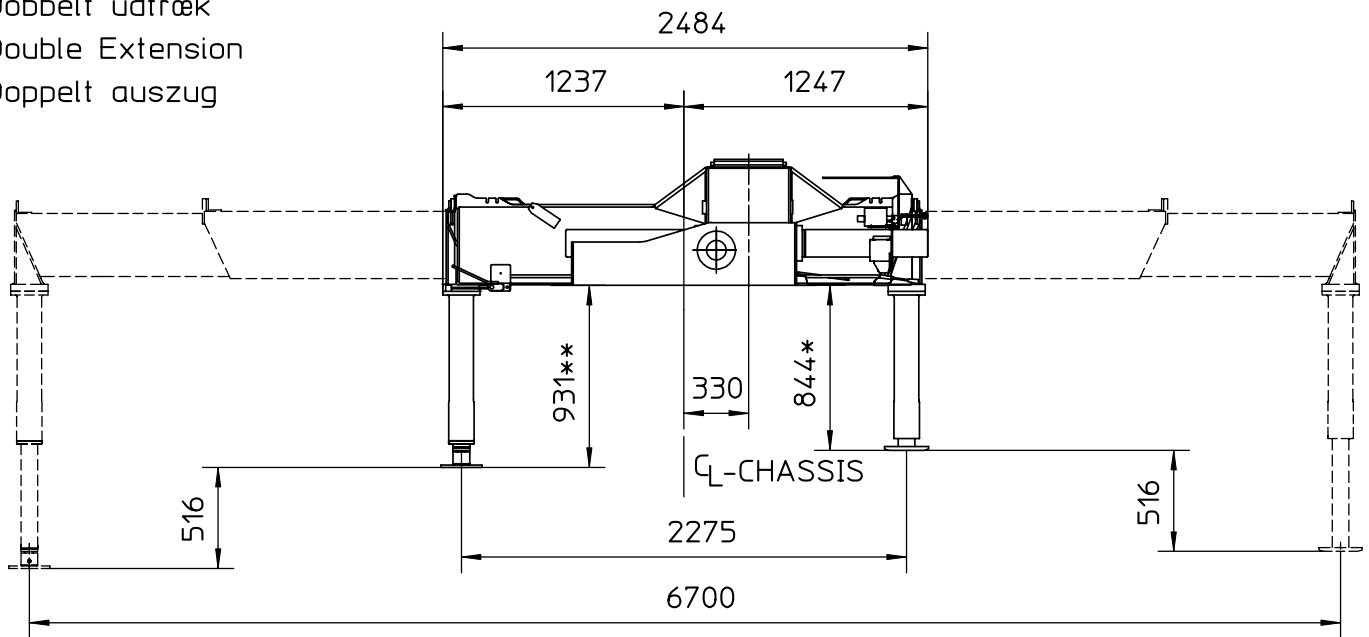


Målskitse, faste støtteben, dobbelt udtræk
Dimension Sketch, Non Swing-Up Stab. Double Ext.
Maßskizze, feste Stützbeine, Doppelt auszug

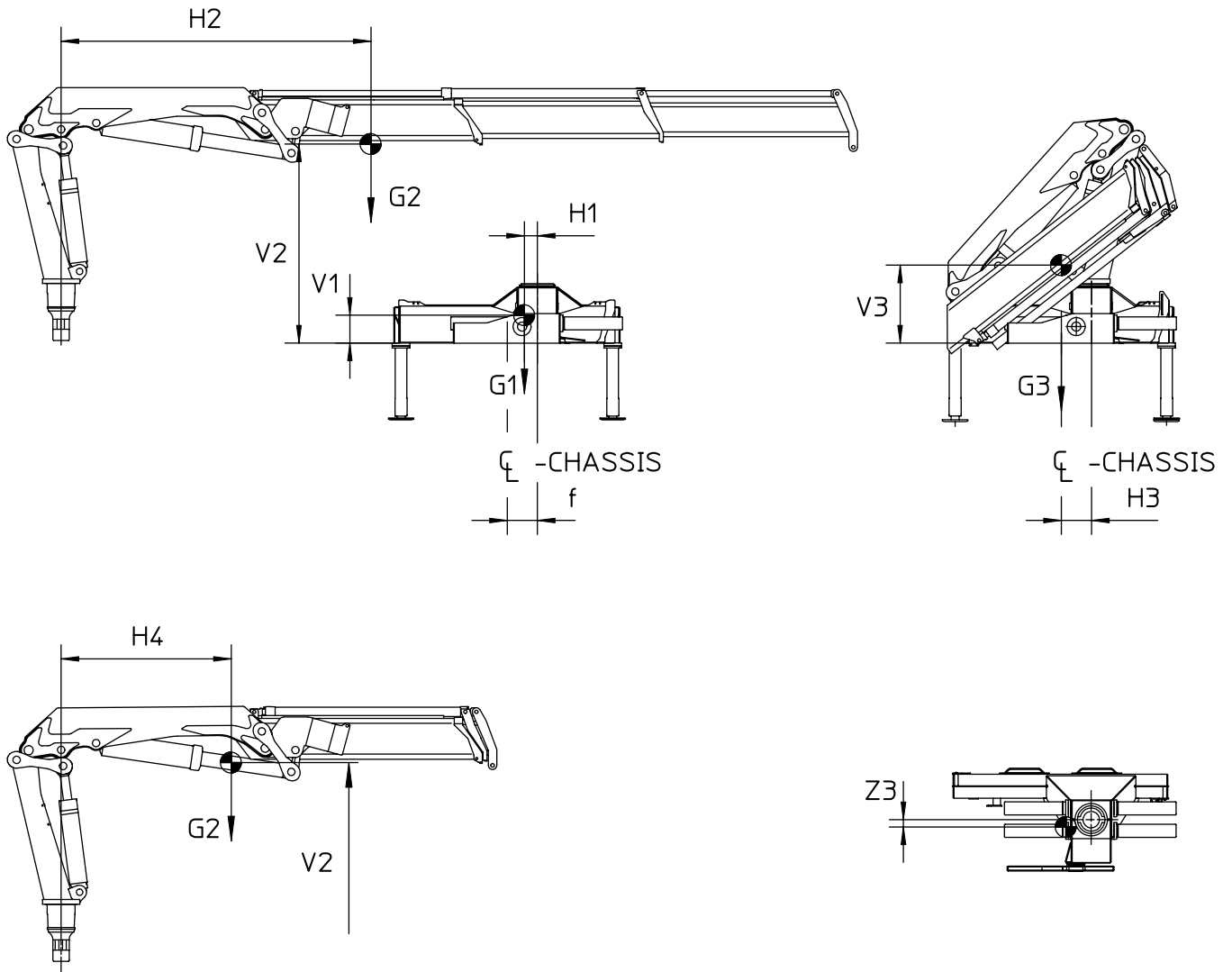
Side:
Page: 1 (1)

Date:
Date: 05.10.05
Datum:

Dobbelt udtræk
Double Extension
Doppelt auszug



- * Fast fodplade
- ** Fodplade med kugleled
- * Fixed foot plate
- ** Foot plate with ball joint
- * Fester Stützbeinteller
- ** Stützbeinteller mit Kugelgelenk



Model	V1	V2	V3	H1	H2	H3	H4	Z3	f	G1	G2	G3
4220 K2	300	2090	840	140	2090	270	1495	50	330	1545	2550	4100
4220 K3	300	2122	840	140	2750	282	1670	70	330	1545	2810	4355
4220 K4	300	2145	840	140	3340	290	1830	85	330	1545	3030	4575
4220 K6	300	2200	850	140	4850	285	2000	115	330	1545	3460	5000
mm										KG		